



Руководство по эксплуатации

РУССКИЙ

XLT133 - XLT135
XLT193 - XLT195

ВНИМАНИЕ! Перед использованием прочитайте инструкцию



ВВЕДЕНИЕ	3
ЗНАЧЕНИЕ ПИКТОГРАММ	3
ВСТУПЛЕНИЕ	4
ТРЕБОВАНИЯ БЕЗОПАСНОСТИ	4



ИНСТРУКЦИИ ПО УСТАНОВКЕ	6
--------------------------------	----------



ИНСТРУКЦИИ ДЛЯ ПОЛЬЗОВАТЕЛЯ	17
------------------------------------	-----------

ВВЕДЕНИЕ

Уважаемый покупатель,

Мы хотели бы поздравить и поблагодарить Вас за выбор и приобретение устройства серии **LineMiss™**; мы надеемся, что это только начало плодотворного и долгосрочного сотрудничества.

Ваша расстоечная камера обеспечивает тщательный и точный контроль над температурой расстойки и влажностью, значительно сокращая время при использовании традиционных методов. Гарантированы отличные результаты, которые верны традиции.

Расстоечная камера **XLT135** и **XLT195**, встроенная в печи **LineMiss™**, обеспечивает завершённую и универсальную кухонную колонну для любого использования

UNOX S.p.A.

Дилер:

Установщик:

Дата установки:

Значение пиктограмм



Опасность! Ситуация, представляющая немедленную опасность, или ситуация, представляющая опасность получения увечья или смертельного исхода.



Опасность: опасность возгорания!



Советы и полезная информация



Опасность удара электрическим током!



Знак защитного заземления



Прочитайте руководство по эксплуатации



Знак эквипотенциальности



Опасность: риск получения ожогов



Обратиться к другой главе



Вступление

Данная брошюра содержит информацию об установке и эксплуатации расстоечных камер мод. **XLT133**, **XLT135**, **XLT193** и **XLT195**.

Модели **XLT133** и **XLT193** оснащены собственным ручным управлением и не нуждаются в подсоединении к печи **LineMiss™**.

Модели **XLT135** и **XLT195** управляются посредством панели управления печей **LineMiss™ Dynamic** или **Maie**, к которым они подключены через кабель данных.

Инструкции по установке и эксплуатации действительны для всех моделей печей за исключением случаев, обозначенных отдельно.

Требования безопасности



Требования техники безопасности для установки и обслуживания

- Внимательно прочитайте инструкцию, поскольку она содержит важную информацию в отношении безопасного использования печи, храните ее в безопасном месте с целью возможного использования в будущем.
- Установка, осмотр, техническое обслуживание и ремонтные работы должны осуществляться опытным квалифицированным персоналом, авторизованным фабрикой, в соответствии с действующими нормами и требованиями безопасности страны, где происходит установка.
- Перед началом установки или технического обслуживания отсоедините устройство от всех источников электрического или гидравлического питания (модели **XLT135** и **XLT195**).
- Перед подключением устройства убедитесь, что системы соответствуют стандартам страны, где устанавливается устройство, и что соблюдаются технические требования, указанные на заводской табличке устройства.
- Вмешательства, изменения и модификации, явно не уполномоченные и выходящие за рамки действий, указанных в инструкции, делают гарантию недействительной.
- Установка и обслуживание устройства без соблюдения изложенных в данном руководстве указаний может привести к нанесению ущерба, телесных травм и к возникновению смертельно опасных ситуаций.
- Лица, не участвующие в установке устройства, не должны находиться в рабочей зоне во время установки.
- Представляющие потенциальную опасность упаковочные материалы должны храниться в месте, недоступном для детей и животных, и утилизироваться в соответствии с требованиями местного законодательства.
- Заводская табличка содержит необходимую техническую информацию, имеющую первостепенное значение для техобслуживания и ремонта устройства. Не удаляйте и не повреждайте заводскую табличку, не допускайте внесения изменений в ее содержание.
- Несоблюдение этих правил может привести к повреждениям, нанесению (тяжелых) травм, аннулирует гарантию и освобождает UNOX от любой ответственности.



Требования техники безопасности для эксплуатации

- Внимательно прочитайте руководство перед использованием устройства и осуществлением профилактического обслуживания и храните его в безопасном месте, доступном для всех пользователей устройства.
- Использование и очистка устройства способами, выходящими за рамки данного руководства, считаются неправильными, могут стать причиной повреждений, нанесения травм, аннулируют гарантию и освобождают производителя от любой ответственности.

- Это устройство может использоваться детьми в возрасте от 8 лет и лицами с ограниченными физическими, сенсорными или умственными способностями или нехваткой опыта и знаний, если они находятся под контролем или получили инструктаж по вопросам использования устройства в условиях безопасности и понимают связанные с этим риски. Дети не должны играть с устройством. Очистка и обслуживание не должны производиться детьми без наблюдения взрослых.
- Дети должны находиться под присмотром, чтобы они не играли с устройством.
- Устройство может быть использовано исключительно
 - квалифицированным персоналом, прошедшим подготовительные курсы;
 - в паре с печами **LineMiss™ Dynamic** или **Matic** (только модели **XLT135** и **XLT195**),
 - для расстойки хлебобулочных изделий.
- Необходимо контролировать устройство на протяжении цикла работы.
- Если устройство не функционирует или наблюдаются какие-то технические или функциональные изменения, отключите его от электричества и водоснабжения и свяжитесь с авторизованным сервисным центром UNOX. Не пытайтесь самостоятельно отремонтировать устройство. При необходимости замены частей всегда запрашивайте оригинальные запчасти UNOX.
- Для обеспечения надлежащего использования устройства в безопасных условиях проводите ежегодные проверки и техническое обслуживание, выполняемое авторизованной сервисной службой UNOX.
- Максимальный допустимый вес противня составляет 5 кг: более тяжелая нагрузка может повредить боковые металлические направляющие и противни.



РИСК ПОЛУЧЕНИЯ ОЖОГОВ И ТРАВМ

- Во время расстойки и охлаждения всех частей устройства соблюдать бдительность:
 - Прикасаться только к ручке устройства, так как все части сильно нагреты.
 - Если нужно открыть дверь, осуществлять эту операцию медленно и с осторожностью, поскольку из камеры выделяется высокотемпературный пар.
 - Надевать термостойкие перчатки или использовать прихватки для перемещения контейнеров, аксессуаров и других объектов внутри расстойной камеры.
 - Соблюдать осторожность при вынимании противней из камеры; особенно проявлять осторожность в том случае, если в противне находится жидкость, которая может выплеснуться.
- Когда противни содержат жидкости или заполнены во время расстойки, не использовать стеллажи, которые не позволяют видеть происходящее внутри противня.



РИСК ВОЗГОРАНИЯ!

- Перед использованием убедитесь, что в устройстве нет посторонних предметов (например, брошюры с инструкциями, пластиковых пакетов и пр.) или остатков чистящего средства.
- **Не размещать источники тепла (грили, фритюрницы и т. д.) , легковоспламеняющиеся и горючие вещества (бензин, спирт в бутылках) в непосредственной близости от устройства.**
- Всегда держать камеру чистой, очищая ее ежедневно или после каждого использования: жиры и остатки пищи внутри камеры могут загореться!



РИСК УДАРА ЭЛЕКТРИЧЕСКИМ ТОКОМ!

- Не открывать отсеки, отмеченные этим знаком: доступ разрешен только авторизованному персоналу компании UNOX.
- Несоблюдение этих правил может привести к повреждениям, нанесению (смертельных) травм, а также аннулирует гарантию.



ИНСТРУКЦИЯ ПО УСТАНОВКЕ



Содержание

Распаковка	7
Удаление защитной плёнки	9
Проверка содержимого упаковки	9
Установка	10
Требования к зоне установки	10
Требуемые расстояния от устройства	11
Установка на пол или на передвижном стенде	11
Крепление к печи LineMiss™	12
Электрические соединения	13
Проверки	14
Соединения с водопроводной сетью	14
Водопроводная сеть: водоснабжение	15
Подача воды: требования	15
Соединение печи и расстоечной камеры (только мод. XLT135 - XLT195)	16
Интер-соединение устройств посредством кабеля	16



Перед установкой устройства внимательно прочитайте главу "Требования безопасности" на странице 4 и главу "Вступление" на странице 4.

Во время установки следует пользоваться специальной защитной одеждой (обувью, перчатками и т. д.)

Распаковка

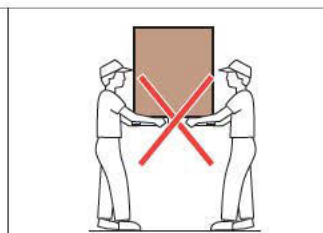
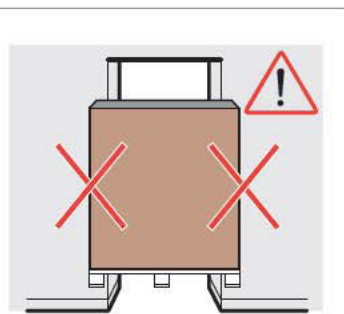
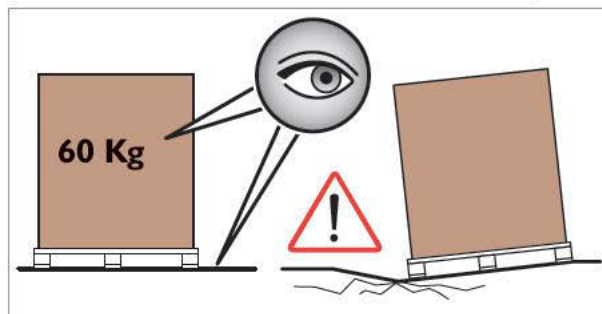
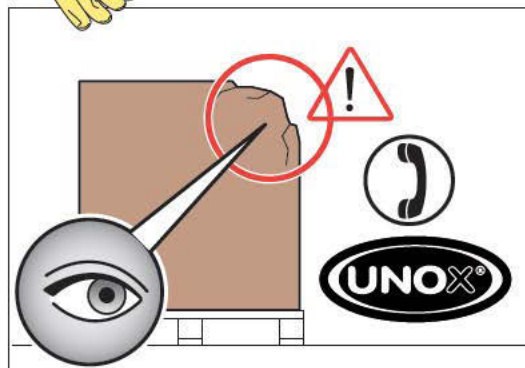


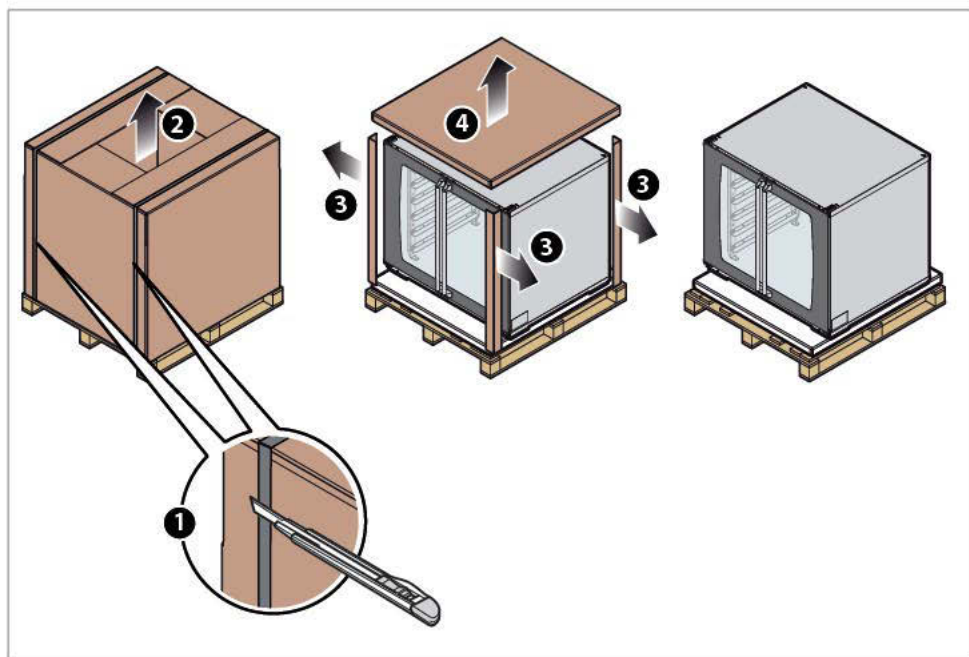
Проверьте упаковку при приемке на наличие видимых повреждений. Если повреждения обнаружены, немедленно связаться с производителем и НЕ УСТАНОВЛИВАТЬ устройство.

Перед перемещением устройства в точку установки убедиться, что:

- оно легко проходит в дверные проемы;
- пол выдержит его вес.

Транспортировка должна выполняться с помощью механических средств (напр., транспортировочная платформа)

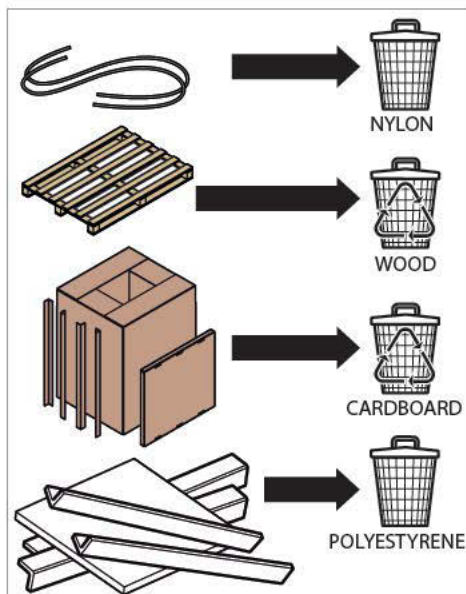




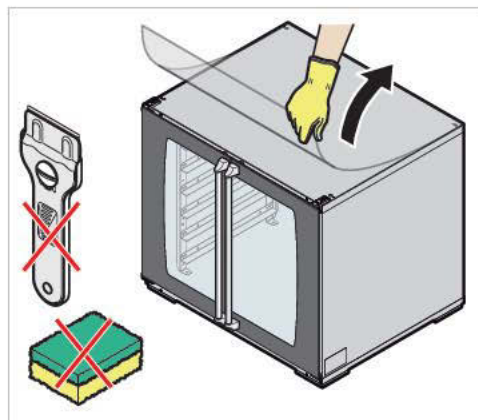
Упаковочные материалы, представляющая потенциальную опасность, должны храниться в недоступном для детей и животных месте и должны быть утилизированы в соответствии с местным законодательством.

UNOX следует философии **NON-STOP Efforts**, многие годы снижая количество потребляемой продуктом энергии и количество выделяемых отходов.

UNOX хочет защитить окружающую среду и предлагает потребителю утилизировать отходы, используя бункеры для утилизации.



Удаление защитной плёнки

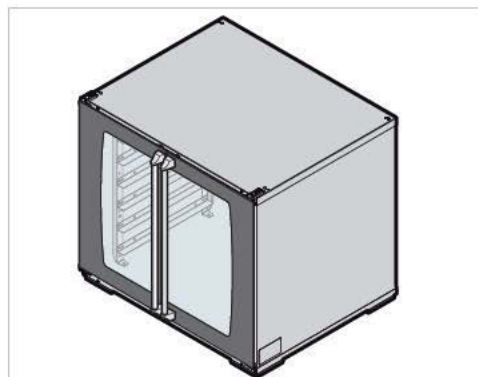


Медленно удалите защитную плёнку с устройства: очистить любые остатки клея с помощью соответствующих растворителей без использования инструментов, абразивных моющих средств или кислоты, которые могут испортить поверхность.



Удаленная пленка представляет потенциальную опасность и должна храниться в недоступном для детей и животных месте и утилизироваться в соответствии с правилами страны, где устанавливается устройство.

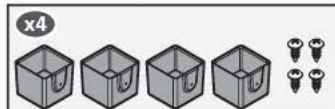
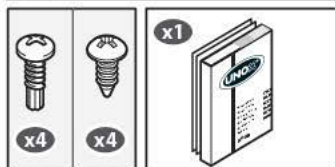
Проверка содержимого упаковки



Перед установкой устройства убедитесь, что нижеперечисленные компоненты присутствуют и не имеют повреждений:

- расстоечные камеры моделей **XLT133**, **XLT135**, **XLT193**, или **XLT195**;
- техническая документация (руководство по эксплуатации и техобслуживанию);
- разъемный кабельный ввод и винты-саморезы;
- 4 опоры для ножек корпуса + 4 самореза для их крепления к печи;
- 4 винта-самореза.

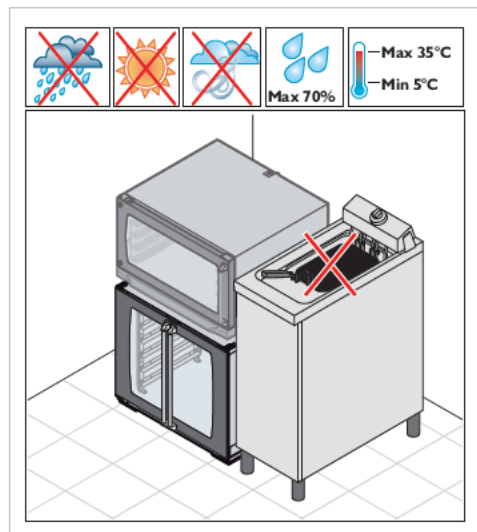
При отсутствии каких-либо из перечисленных компонентов обратиться в компанию UNOX.





Установка

Требования к зоне установки



Устанавливать устройство в местах:

- предназначенных и подходящих для профессиональных кухонь;
- имеющих необходимую вентиляцию;
- соответствующих требованиям регламента по обеспечению безопасности на рабочем месте;
- защищенных от атмосферных явлений;
- с температурой воздуха от +5° до максимум +35°C;
- с максимальной влажностью 70%.

Зоны установки должны быть оснащены электрической и водопроводной системами, соответствующими стандартам техники безопасности, действующими в стране установки.

Устройства должны устанавливаться только под печами линии **LineMiss™** и должно крепиться к ним в соответствии с инструкциями, приведенными в главе "**Крепление к печи LineMiss™**" на странице 12.



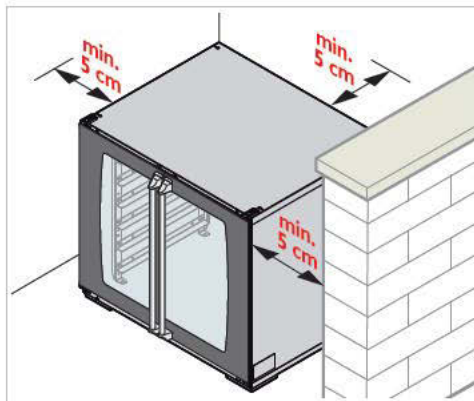
Устройство не может быть установлено в нише. Убедитесь, что пол может вынести массу устройства в сборе с расположенными выше устройствами (см. "Таблица А").

Таблица А

МОДЕЛИ	Вместимость нет	Размер (ДхШхВ)	Вес* кг	Напряжение В	Частота Гц	Мощность кВт
XLT133 - <i>Manual</i>	8 противней 460x330	600x678x774 мм	22 кг	220-240 В	50/60	1,2
XLT135 - <i>Dynamic</i>	8 противней 460x330	600x678x774 мм	22 кг	220-240 В	50/60	1,2
XLT193 - <i>Manual</i>	8 противней 600x400	800x759x774 мм	37 кг	220-240 В	50/60	1,2
XLT195 - <i>Dynamic</i>	8 противней 600x400	800x759x774 мм	37 кг	220-240 В	50/60	1,2

*значения относятся к не загруженным устройствам

Требуемые расстояния от устройства



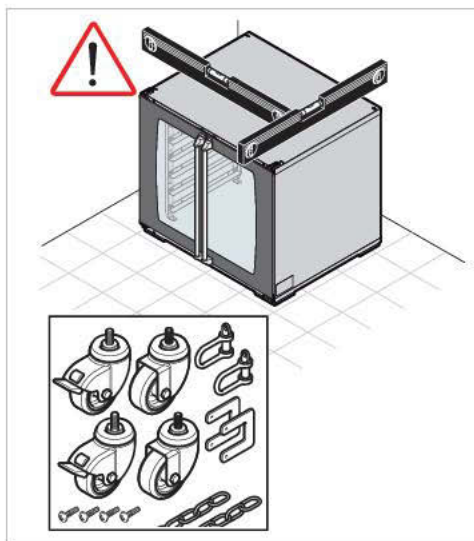
Устанавливайте устройство, учитывая расстояния, указанные на рисунке, и таким образом, чтобы обеспечить легкий доступ к задней стенке устройства для техобслуживания.



Не устанавливайте устройство вблизи легко воспламеняющихся или нетермостойких материалов, стен или мебели. В противном случае необходимо защитить их невоспламеняющимися материалами в соответствии с нормами пожарной безопасности.



Установка на пол или на передвижном стенде



Пол под устройством должен быть:

- теплостойкие и невоспламеняющиеся;
- идеально ровные;
- иметь плоскую ровную поверхность;
- способным выдержать вес устройства при условии полной загрузки и сборки с печью, не подвергаясь деформации и разрушению конструкции.

Установка: напольная

Установить устройство непосредственно на пол и всегда проверять, чтобы оно было идеально выровнено, использовать для этой цели цифровой или спиртовой уровень. Выровнять, отрегулировав ножки устройства, полностью развинтив их перед этим.

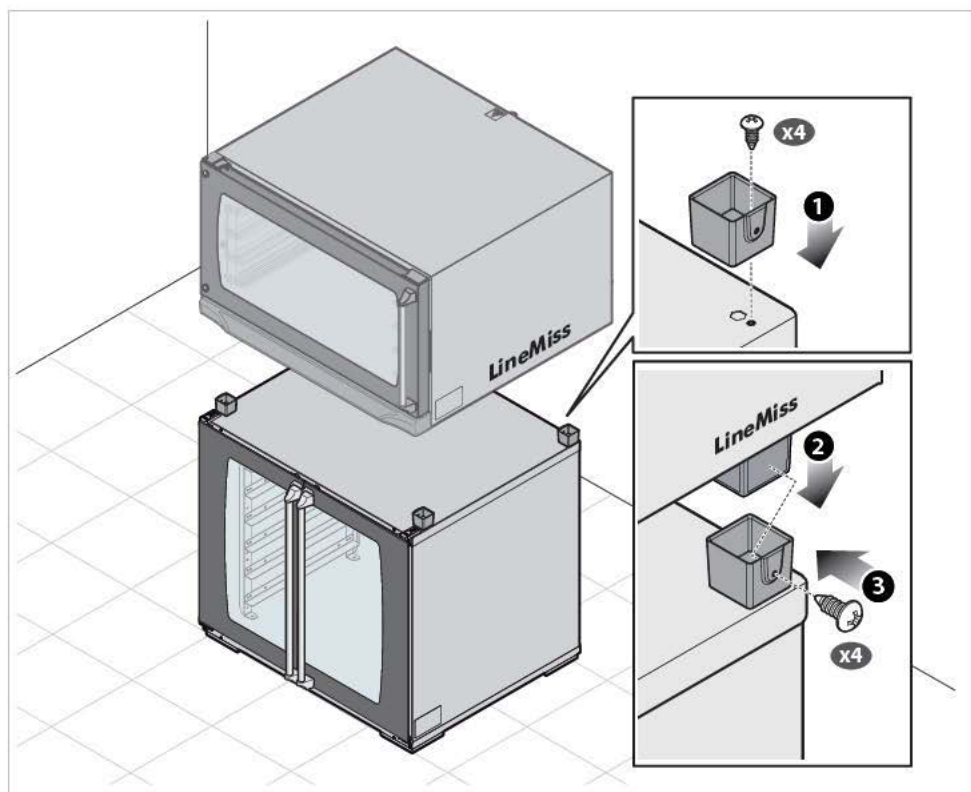
Установка: на передвижном стенде



Перемещайте устройство, используя только комплект колес UNOX. При этом следуйте инструкции, находящейся внутри упаковки комплекта.



Крепление к печи LineMiss™



Подсоединение к электричеству



Перед установкой устройства внимательно прочитайте главу “Требования безопасности” на странице 4.



Подключение к силовой сети и электрической системе должно происходить в соответствии с действующими нормами страны, в которой устанавливается устройство; все работы по подключению должны производиться квалифицированным персоналом, авторизованным компанией UNOX. Несоблюдение этих требований может привести к повреждениям, несчастным случаям, а также аннулирует гарантию и освобождает производителя от любой ответственности.



Перед подсоединением устройства к системе электропитания всегда сравнивайте данные мощности устройства с характеристиками электросети.

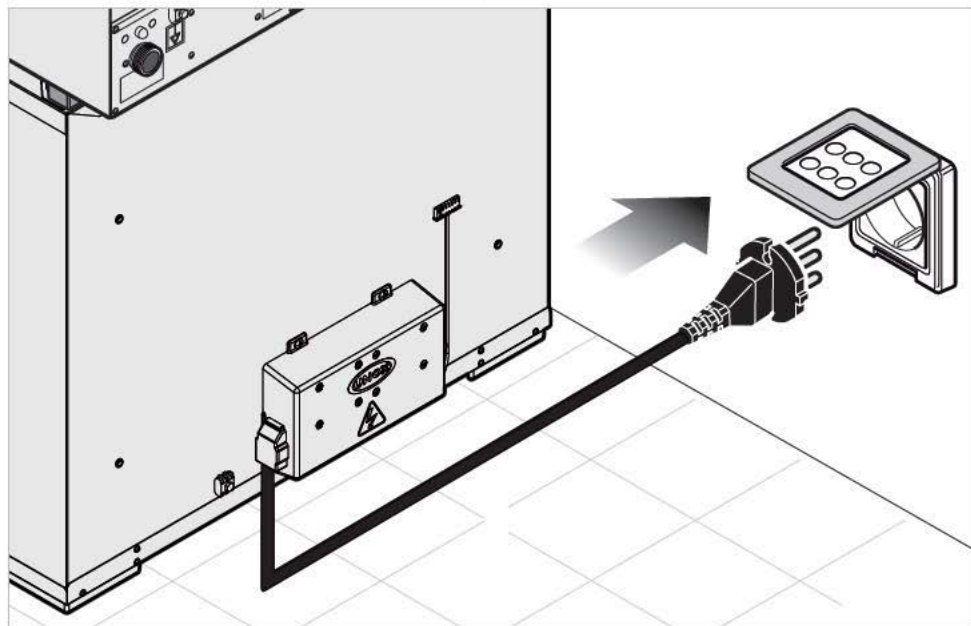
Силовой кабель устройства уже смонтирован на заводе в клеммной колодке; не подходит ни для какого другого типа электрического соединения и модификаций кабеля, кроме расширений, заменяя его только на кабель, имеющий такие же характеристики как и первоначальный заводской кабель (тип резины, сечение, и т.д.)



Замена кабеля должна осуществляться компанией UNOX или авторизованным центром технического обслуживания и, в любом случае, лицом, имеющим соответствующую квалификацию, позволяющую избежать возможных рисков.




Электрическая схема, характеристики кабелей и технические данные содержатся в техническом листе, идущем в комплекте с печью.






Для правильного подключения к электрической системе устройство должно:

- Быть соединено с эквипотенциальной системой в соответствии с действующим регламентом, это соединение должно быть выполнено между различными устройствами и клеммами, отмеченными эквипотенциальным символом .

Кабель должен иметь минимальное поперечное сечение 10 мм² (согласно стандарту CEI EN 60335-2-42:2003-09) и должен быть желто-зеленого цвета.

- Должно быть  заземлено (зелено-желтый провод).
- Должно быть соединено с термо-дифференциальным выключателем в соответствии с действующими нормами;
- Должно быть соединено с омниполярным выключателем.

Проверки

- Медные перемычки и электрический кабель должны быть соединены вместе винтом в прямом направлении и электросоединение должно быть тщательно проверено перед подключением устройства к сети питания.
- Проверить наличие электрической дисперсии между фазами и заземлением и непрерывность электрической цепи между внешним корпусом и основным заземляющим кабелем.
- Проверить, что напряжение в сети не отличается от напряжения, указанного на заводской табличке устройства прежде чем начинать работу.

Подсоединение к водопроводу

Водопроводная сеть: водоснабжение

Устройство должно быть подсоединено к системе водоснабжения посредством трубы с фитингом 3/4" для подключения водопроводной сети. Перед подключением к водопроводу промойте устройство водой, чтобы устранить все остатки. Запорный клапан должен быть расположен между водопроводной системой и устройством.

Подача воды: требования

Требования к водопроводной воде:

- она должна иметь максимальную температуру 30°C;
- должна быть питьевой;
- иметь максимальное значение проводимости 150 $\mu\text{S}/\text{cm}$;
- иметь максимальное значение жесткости 7°f;
- иметь давление в пределах от 1.50 до 6 бар.

Загрязнители воды на входе (неочищенная вода):

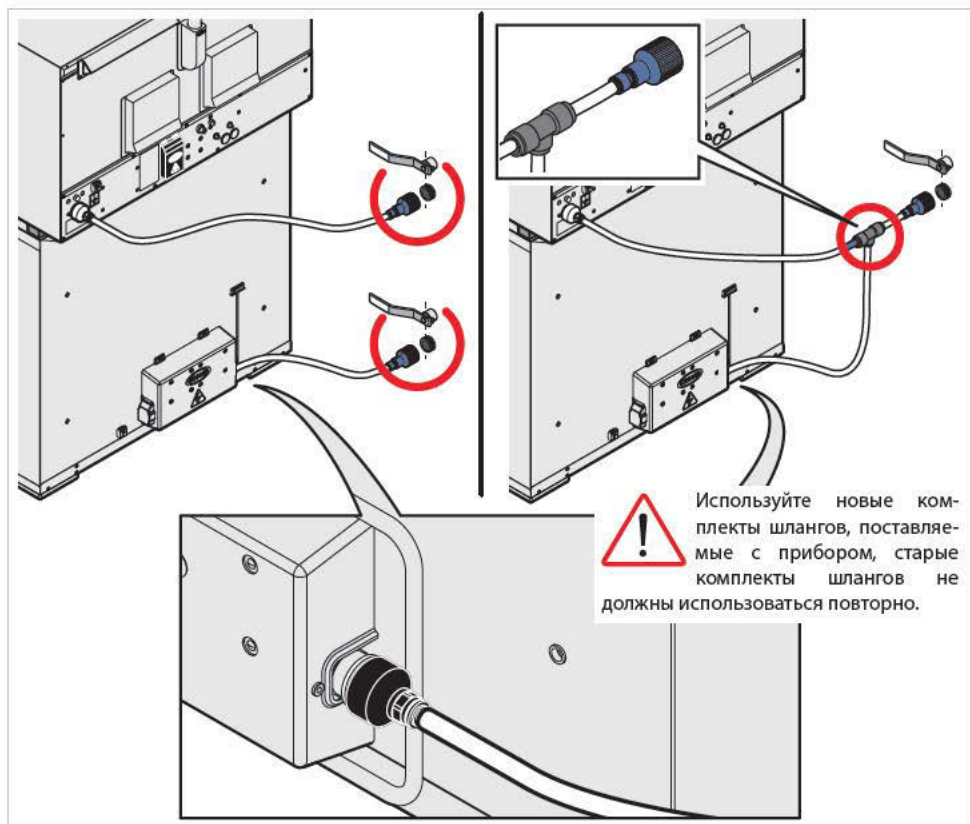
Свободный хлор: менее 0,1 ppm (мг/л);

Хлорид: менее 30 ч/млн (мг/л); pH: от 7.0 до 8.5;

Щелочность: менее 50 ч/млн (мг/л);

Кремний: менее 12 ч/млн (мг/л);

Общее количество растворенных твердых веществ (tds): менее 60 ч/млн.





Соединение печи и расстоечной камеры (только модели LT135 - XLT195)

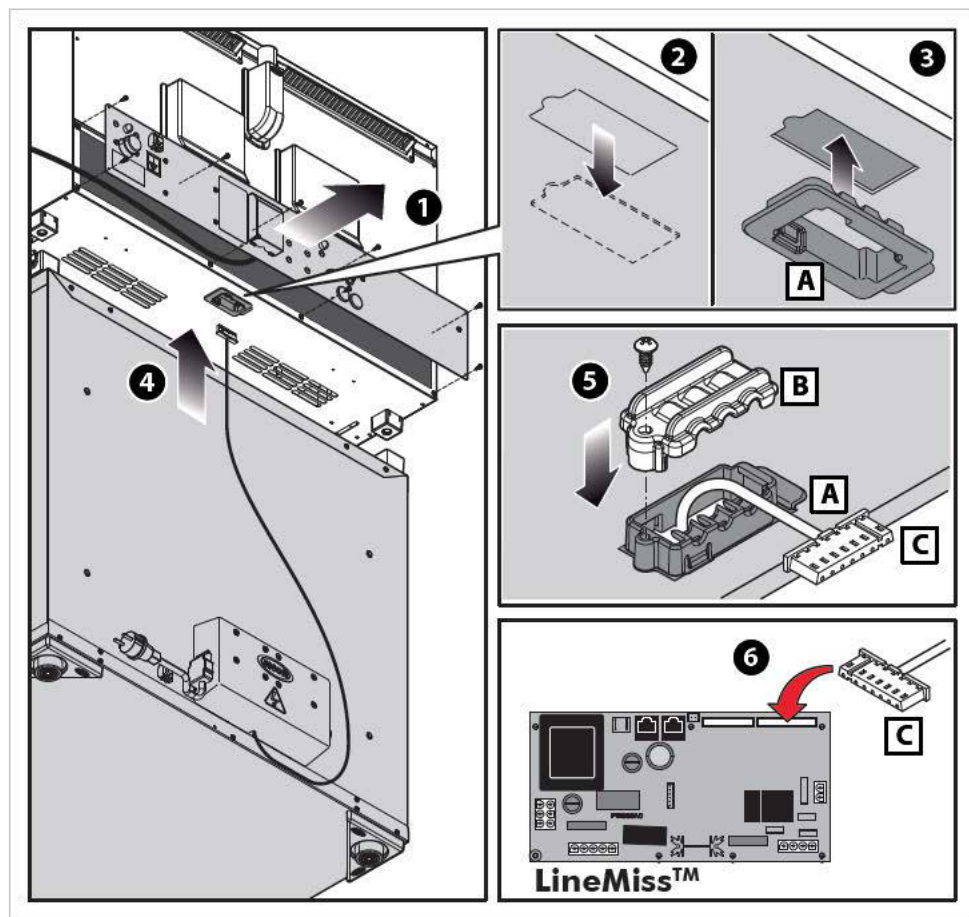
Интер-соединение устройств посредством кабеля

Устройства **XLT 135-XLT195** разработаны для подсоединения к печам **LineMiss™**

Устройства подсоединяются к печи при помощи соединительной муфты, и подключаются автоматически.

Отключите устройства от источника электрического питания.

- 1 Снимите заднюю металлическую панель с печи, чтобы получить доступ к шитку печи **LineMiss™**.
- 2 Удалите предварительно надрезанный металлический лист со дна печи **LineMiss™**.
- 3 Введите конец кабеля через проделанное отверстие "А".
- 4 Вденьте конец "С" кабеля от расстоечного шкафа через отверстие "А".
- 5 Закрепите кабель, вставив верхнюю часть "В" решетки.
- 6 Вставьте конец кабеля в соответствующее гнездо на плате питания печи **LineMiss™**.
- 7 Снова подключите все устройства к электросети.





ИНСТРУКЦИЯ ДЛЯ ПОЛЬЗОВАТЕЛЯ



Содержание

Общая инструкция по эксплуатации устройства	18
Исполз. мод. XLT133 - XLT193 <i>Manual</i>	18
Исполз. мод. XLT135 - XLT195 <i>Dynamic</i>	19
Выбор расстоечной камеры	19
Настройка параметров	20
Ежедневное обслуживание	22
Внешняя стальная структура, уплотнение расстоечной камеры	22
Внутреннее окно двери	22
Пластиковые поверхности и панель управления (мод. XLT133 - XLT193)	22
Расстоечная камера	23
Простой	23
Установка	23
Пост-продажное обслуживание	24
Сертификация	25
Гарантия	25



ИНСТРУКЦИЯ ДЛЯ ОПЕРАТОРА



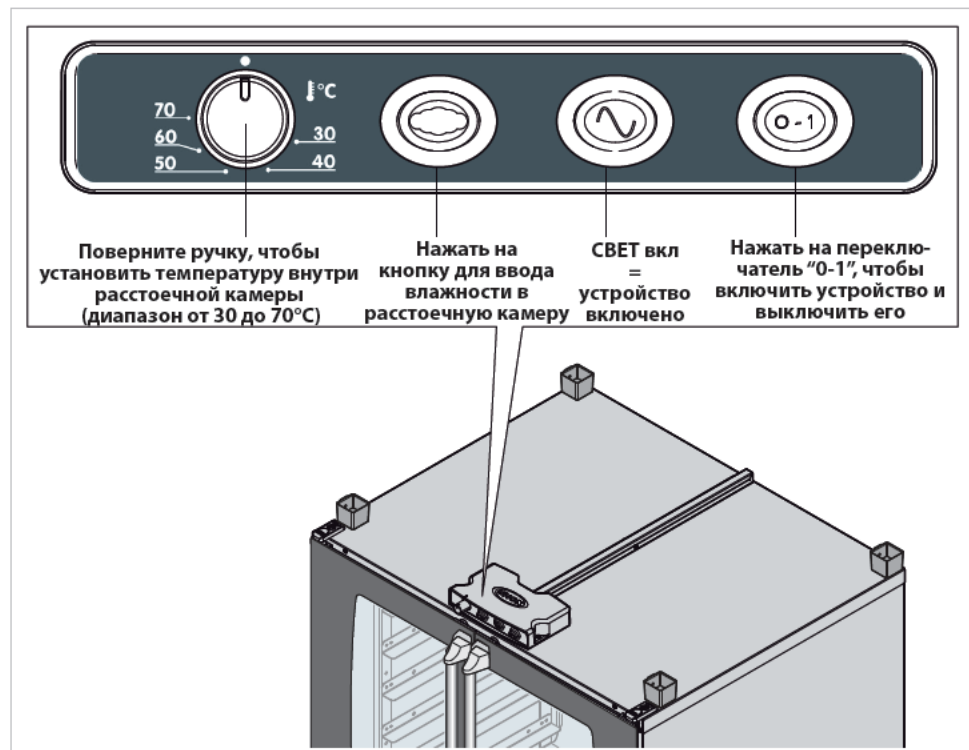
Перед использованием устройства:

- убедиться в наличии всех необходимых документов, разрешающих использование оборудования, выданных авторизованным установщиком UNOX;
- внимательно прочитайте главу "Требования безопасности" на странице 4 и главу "Вступление" на странице 4.

Общая инструкция по использованию устройства

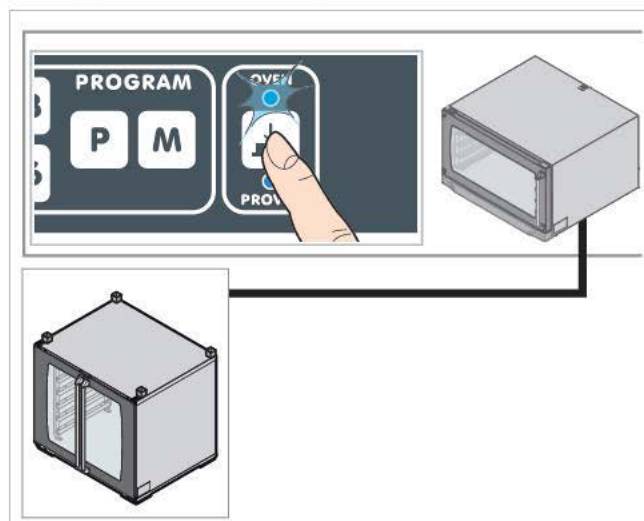
- При первом использовании устройства следует тщательно очистить внутренние части расстоечной камеры и комплектующие устройства (см. главу "Ежедневное обслуживание" на странице 22); запустить печь на максимальной температуре вхолостую примерно на один час, чтобы устранить неприятные запахи из-за защитной заводской смазки.
- (только для мод. **XLT 135-XLT195**) Если в течение 15 минут не нажата никакая кнопка, и нет работающего устройства, подсоединенного к панели управления той же печи, электронное управление переходит в режим ожидания (stand-by): только светодиодные индикаторы START/STOP остаются включены. Просто нажмите кнопку START/STOP, чтобы активировать панель управления.
- Используйте устройство при температуре в помещении от +5°C до +35°C.
- Не солите пищу в расстоечной камере. Если этого невозможно избежать, очистите устройство, как только это возможно (см. главу "Ежедневное обслуживание" на странице 22).
- Максимальный допустимый вес противня составляет 5 кг: более тяжелая нагрузка может повредить боковые металлические направляющие и противни.

Использ. мод. XLT133 - XLT193 *Manual*




Использ. мод. XLT135 - XLT195 *Dynamic*

Выбор расстоечной камеры



Расстоечная камера **XLT135-XLT195** не оснащена своей собственной панелью управления. Её работа контролируется непосредственно панелью управления печи **LineMiss™**, к которой она подключена посредством кабеля.

Кнопка  (расположенная на моделях **LineMiss™ Dynamic** и **Matic**) переключает с "OVEN" (печи) на "PROVER" (расстоечную камеру) и наоборот. Во время использования расстоечной печи убедитесь, что соответствующий светодиод "PROVER" (расст.кам) горит.

Панель управления печи используется нажатием нарисованных поверх нее клавиш.

Нажимайте кнопки только пальцами, не используйте другие объекты, например, ножи, вилки, и т. д. Технология позволяет чистить панель легко и просто, гарантируя максимальную надежность и длительный срок службы, избегая любых механических сбоев.





Настройка параметров

Процесс расстойки может состоять из 1 ШАГА (для более подробного определения ШАГА см. главу "Использование" в руководстве по эксплуатации печи **LineMiss™**).


Пользователь может настроить следующие параметры: ВРЕМЯ РАССТОЙКИ, ТЕМПЕРАТУРА, ВЛАЖНОСТЬ.

УСТАНОВКА ПРОДОЛЖИТЕЛЬНОСТИ РАССТОЙКИ



"INF"
НЕПРЕРЫВН.
ПРОДОЛЖ.

← [-] 0.00 [+] → 9.59
МИНИМУМ
ПРОДОЛЖ. МАКСИМУМ
ПРОДОЛЖ.

1 Убедитесь, что светодиод "ПРОДОЛЖИТЕЛЬНОСТЬ" горит, в обратном случае нажать на кнопку  несколько раз, пока он не загорит.

2 Установите желаемое значение, используя кнопки  .

3 На дисплее отображается параметр в часах и минутах (напр., 130= 1 час и 30 минут).

НЕПРЕРЫВНАЯ РАБОТА (расстоечная камера работает непрерывно, пока пользователь не вмешается в ее работу вручную)

ШАГ 1 -> установить параметр "INF" (постоянный). Температура в камере зависит от установленного значения (см. следующий раздел).



НАСТРОЙКА ТЕМПЕРАТУРЫ РАССТОЕЧНОЙ КАМЕРЫ



"INF"
ПЕЧЬ ПРИОСТАНОВЛЕНА
ВЕНТ/НАГРЕВ. ВЫКЛ

← [-] 0.00 [+] → 9.59
МИНИМ.
ТЕМПЕРАТУРА МАКС.
ТЕМПЕРАТУРА



1 Нажмите на кнопку , пока светодиод "TEMPERATURE" (температура) не загорится.

2 Установите желаемое значение, используя кнопки  .

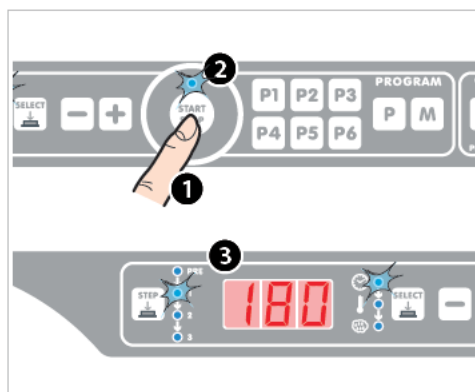
3 На дисплее отображается параметр в Цельсиях (°C).

НАСТРОЙКА ВЛАЖНОСТИ (STEAM.Plus™)



- 1 Нажмите на кнопку  пока светодиод "HUMIDITY" (влажность) не включится -> загорятся буквы "H20".
- 2 При нажатии кнопки  вводится желаемое количество воды.

ЗАПУСК / ПРИОСТАНОВКА / ВЫКЛЮЧЕНИЕ РАССТОЕЧНОЙ КАМЕРЫ.






Настройка цикла расстойки:

- 1 нажать на кнопку START/STOP для запуска цикла расстойки.
- 2 Светодиод "START/STOP" загорится, а цикл расстойки начнется автоматически.
- 3 На дисплее мигает обратный отсчет продолжительности цикла расстойки (если выбрана продолжительность).

Расстоечная камера подаст звуковой сигнал по окончании цикла расстойки. Нажимайте кнопку START/STOP в течение 2/3 секунд, чтобы прервать цикл готовки заранее. Для активации режима ожидания удерживайте кнопку START/STOP на протяжении 6 секунд; чтобы снова активировать рабочий цикл, снова нажмите на кнопку START/STOP.

ИЗМЕНЕНИЕ ПАРАМЕТРОВ ВО ВРЕМЯ РАССТОЙКИ

При необходимости изменить параметр расстойки после запуска цикла расстойки (например время готовки или температуру):

- 1 многократно нажимайте на кнопку  пока соответствующий параметру светодиод не загорится;
- 2 нажимать на кнопки  , пока новое желаемое значение не установлено; изменения должны сразу активизироваться без дополнительного нажатия на какую-либо другую кнопку.



Ежедневное обслуживание



Любое ежедневное обслуживание должно выполняться:

- после отключения прибора от электропитания и водоснабжения;
- только при условии использования средств индивидуальной защиты (например, перчатки и т.п.).

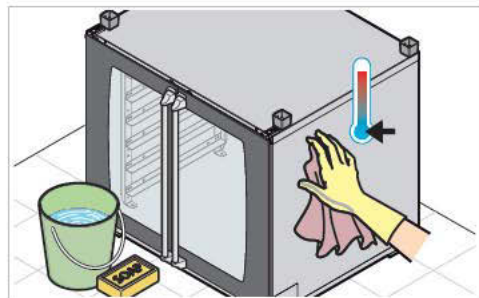
Ежедневно очищайте устройство в целях поддержания хорошего уровня гигиены и избежания коррозии или ухудшения состояния нержавеющей стали.



Для очистки НЕ используйте:

- абразивные или порошковые средства;
- агрессивные или коррозионные моющие средства (например, соляная или сульфоновая кислоты).
- абразивные или острые предметы (абразивные губки, скребки, щетки с металлической щетиной, и т.п.);
- струи воды.

Внешняя стальная структура, уплотнение расточечной камеры



Дождитесь, пока все поверхности охладятся.

Используйте только мягкую чистую ткань, слегка смоченную в мыльном растворе. Ополосните и хорошо просушите.

В качестве альтернативы, используйте моющие средства, рекомендованные UNOX. Другие продукты могут привести к повреждению устройства и, соответственно, к аннулированию гарантии. Читайте инструкции, предоставленные производителем моющих средств.

Внутреннее окно двери

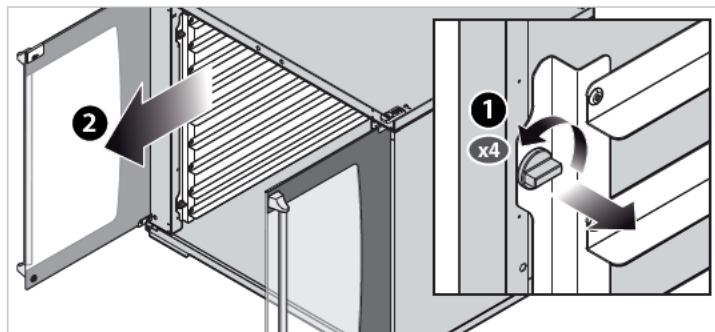
Дождитесь, пока стекла охладятся.

Для очистки используйте только мягкую чистую ткань с небольшим количеством мыльного раствора или специальных средств для стекол. Ополосните и хорошо просушите.

Пластиковые поверхности и панель управления (мод. XLT133 - XLT193)

Используйте только очень мягкую ткань и умеренное количество моющего средства для очистки деликатных поверхностей.

Расстоечная камера



Следуйте процедуре, приведенной ниже, для правильной очистки камеры:

- включить питание и установить температуру 40°C;
- включите расстоечную камеру на 10 минут;
- подождите пока поверхности охлаждаются и очистите их мягкой чистой тканью с неагрессивным чистящим средством;
- ополосните камеру для удаления всех остатков.

Извлеките направляющие из камеры, как показано на рисунке, для более удобной очистки. Очистите направляющие мыльным раствором или специальными моющими средствами; **не мойте их в посудомоечной машине.**

Простой

Если печь не используется, необходимо сделать следующее:

- отключите устройство от источника питания и подачи воды (только мод. **XLT135-XLT195**);
- рекомендуется протереть все поверхности из нержавеющей стали мягкой тканью, смоченной в небольшом количестве масла.

Перед возобновлением работы:

- тщательно очистите устройство и его комплектующие (см. главу *“Ежедневное обслуживание”* на странице 22);
- подключите устройство с источником питания и системе водоснабжения (только мод. **XLT135-XLT195**);
- проверьте устройство перед началом работы.



Лучше всего обратиться в авторизованную техническую службу (квалифицированному специалисту), которая должна по крайней мере раз в год проверять функционирование и устройства безопасности устройства.

УТИЛИЗАЦИЯ

В соответствие со Ст. 3 Указа № 49 от 2014 “Директивы WEEE об утилизации электрического и электронного оборудования”.



Символ WEEE - мусорный бак на колесиках с перечеркнутой черной линией сверху - означает, что продукт поступил на рынок после 13го августа 2005 и по окончании эксплуатации не должен утилизироваться вместе с другими отходами, только отдельно.

Все оборудование было произведено с использованием металлических материалов, поддающихся вторичной переработке(нержавеющая сталь, железо, алюминий, цинковые пластины, медь и т.п.), что составляет более 90% от его веса.

Оборудование должно быть подготовлено к утилизации путем отсоединения кабеля питания и закрытия двери или других камер(при их наличии).

Также необходимо уделить внимание управлению данным продуктом по окончании его эксплуатации; снижению любого негативного влияния на окружающую среду и повышению эффективности использования ресурсов,используя принципы “платит тот,кто загрязняет”; профилактике, подготовке для повторного использования, переработке и восстановлению оборудования. Незаконная или неправильная утилизация продукта влечет за собой санкции в соответствии с Действующим Законодательством.

Информация об утилизации в Италии:

В Италии все оборудование с символом WEEE должно быть доставлено :

- в Центры Сбора (также называемые эко-острова или эко-платформы)
- к дилерам, у которых было приобретено оборудование. Они обязаны собирать старое оборудование бесплатно (сбор “один в один”);

Информация об утилизации в странах ЕС:

В разных государств ЕС были приняты различные Директивы об оборудовании с символом WEEE , поэтому для корректной утилизации оборудования, мы рекомендуем Вам обратиться в местные органы власти или к своему дилеру, чтобы следовать правильному алгоритму.



Постпродажное обслуживание

В случае любых неисправностей, отсоедините устройство от электросети и водоснабжения. См. решения, представленные в "Таблица С".



Если Вы не нашли подходящего решения, свяжитесь с авторизованным сервисным центром UNOX. Предоставьте специалистам следующую информацию:

- дата приобретения;
- данные устройства, указанные на заводской табличке.

Информация о производителе:

UNOX S.p.A.
Via Majorana, 22
35010 Cadoneghe (PD) Italy
Тел. +39 049 86.57.511 - Факс +39 049 86.57.555
info@unox.com / www.unox.com

Таблица С

Неисправность	Возможная причина	Возможное решение
При активации цикла расстойная камера не нагревается.	Расстойная камера не подключена к электрической сети.	Подключить камеру к источнику питания.
	Р.С.В. поврежден.	Свяжитесь с авторизованным сервисным центром.
	Нагревательный элемент расстойной камеры поврежден.	
	Датчик температуры расстойной камеры поврежден.	
только модели XLT135/195	Расстойная камера не была подсоединена к печи посредством кабеля во время установки.	
	Кабель, соединяющий печь с расстойной камерой, отсоединен или поврежден.	
Когда расстойная камера начинает цикл расстойки, она не вырабатывает влажность.	Расстойная камера не подключена к водопроводной сети.	Подключить расстойную камеру к водопроводу.
	Электромагнитный водозабор поврежден.	Свяжитесь с авторизованным сервисным центром.
	Р.С.В. поврежден.	
	только модели XLT135/195	

Сертификация

Декларация соответствия ЕС для электрических и газовых устройств

Производитель: UNOX S.p.A.

Адрес: Via Majorana, 22 - 35010 Cadoneghe, Padua, Italy

Заявляет под свою ответственность, что продукты:

XLT193 - XLT135 - XLT193 - XLT195

соответствуют требованиям Директивы о Низковольтном Оборудовании 2006/95/ЕС и следующим стандартам:

- EN 60335-1: 2002 + A1: 2004 + A11: 2004 + A2: 2006 + A12: 2006+ A13: 2008 + A14: 2010 + A15: 2011
- EN60335-2-49: 2003 + A1: 2008
- EN62233: 2008

Соответствует Директиве об Электромагнитной Совместимости 2004/108/ЕС и следующим стандартам:

- EN 55014-1: 2006 + A1: 2009
- EN 55014-2: 1997 + A1: 2001 + A2: 2008 + IS: 2007
- EN 61000-3-2: 2006 + A1: 2009 + A2: 2009
- EN 61000-3-3: 2008

Гарантия

Установка продукта UNOX должна осуществляться авторизованной сервисной службой UNOX. Дата установки и модель устройства должны быть задокументированы по окончании монтажа у покупателя, путем письменного подтверждения или счета за установку дилером или авторизованной технической службой UNOX, в противном случае гарантия будет не действительна;

Гарантия UNOX распространяется на все неисправности объективно связанные с производственными проблемами. Гарантия не распространяется на повреждения, связанные с транспортировкой, плохими условиями хранения, обслуживания или неправильной эксплуатации продукта. Также исключаются повреждения в связи с установкой оборудования, не соответствующей техническим спецификациям Unox, и связанные с условиями окружающей среды, такими как, некачественное водоснабжение, отсутствие водоподготовки, низкое качество газа, или электроснабжение с несоответствующим номинальным напряжением или мощностью.

Также гарантия не распространяется на любые повреждения от скачков напряжения или подделки не авторизованными или некомпетентными лицами. Гарантия не распространяется на повреждения печи, вызванные известковыми отложениями. Кроме того, гарантия не распространяется на расходные материалы, такие как: уплотнение, лампочки, стеклянные панели, декоративные детали и части, подверженные нормальному износу.

Гарантия будет признана недействительной в случае повреждений, возникших в результате неправильной установки или установки, выполненной не авторизованной технической службой.



UNOX S.p.A. - UNOX - Pagine 077-2016
Подарите в ханси с нами извие на нощи.



UNOX S.p.A.
Via Majorana, 22 - 35010 - Cadoneghe (PD) - Italy
Тел.: +39 049 86.57.511 - Факс: +39 049 86.57.555
Инструкция по эксплуатации

